

Vous êtes environ 350, et on peut en faire des choses **ENSEMBLE**.

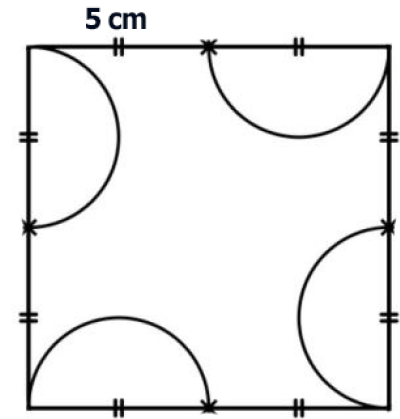
L'objectif :

***CONSTRUIRE UN MEGA-PAVAGE  
COMME PENROSE DE 3M DE LONG  
PAR 1M30 DE LARGE !!!***



Afin de faciliter la construction, chaque classe devra faire une ligne de 30 motifs carrés :

Il faudra reproduire les motifs de base ci-contre (au minimum 1 par personne), le colorier et le placer correctement pour reconstituer une ligne du pavage mystère.



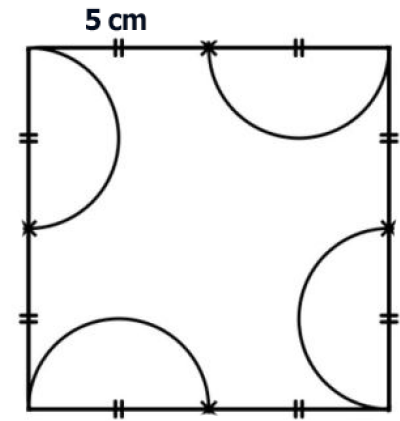
**ATTENTION TOUS LES MOTIFS DEVRONT ÊTRE SCOTCHES ENSEMBLE.**





Afin de faciliter la construction, chaque classe devra faire une ligne de 30 motifs carrés :

Il faudra reproduire les motifs de base ci-contre (au minimum 1 par personne), le colorier et le placer correctement pour reconstituer une ligne du pavage mystère.



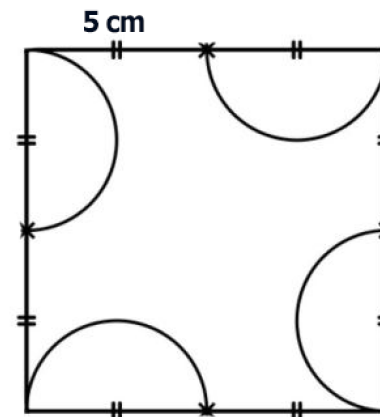
**ATTENTION TOUS LES MOTIFS DEVRONT ÊTRE SCOTCHES ENSEMBLE.**





Afin de faciliter la construction, chaque classe devra faire une ligne de 30 motifs carrés :

Il faudra reproduire les motifs de base ci-contre (au minimum 1 par personne), le colorier et le placer correctement pour reconstituer une ligne du pavage mystère.

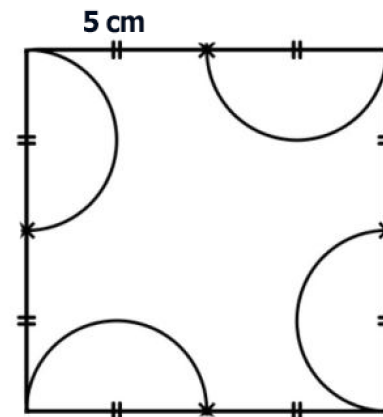


**ATTENTION TOUS LES MOTIFS DEVRONT ÊTRE SCOTCHES ENSEMBLE.**





Afin de faciliter la construction, chaque classe devra faire une ligne de 30 motifs carrés :



Il faudra reproduire les motifs de base ci-contre (au minimum 1 par personne), le colorier et le placer correctement pour reconstituer une ligne du pavage mystère.

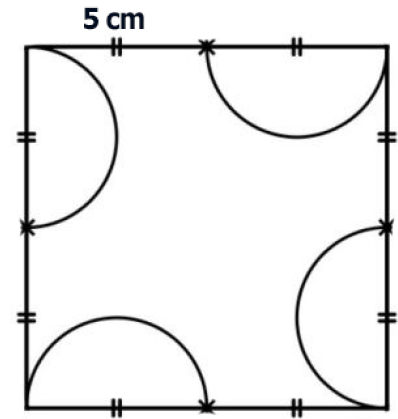
**ATTENTION TOUS LES MOTIFS DEVRONT ÊTRE SCOTCHES ENSEMBLE.**





Afin de faciliter la construction, chaque classe devra faire une ligne de 30 motifs carrés :

Il faudra reproduire les motifs de base ci-contre (au minimum 1 par personne), le colorier et le placer correctement pour reconstituer une ligne du pavage mystère.

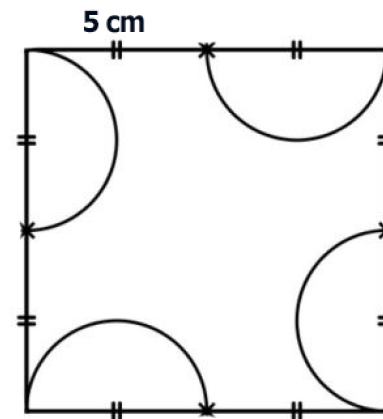


**ATTENTION TOUS LES MOTIFS DEVRONT ÊTRE SCOTCHES ENSEMBLE.**





Afin de faciliter la construction, chaque classe devra faire une ligne de 30 motifs carrés :



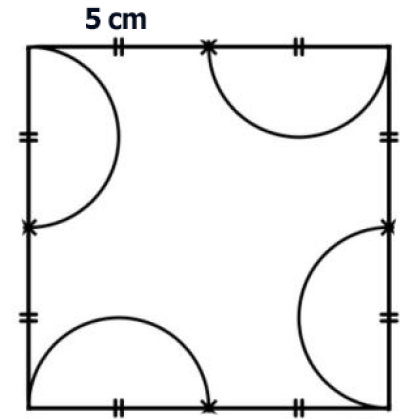
Il faudra reproduire les motifs de base ci-contre (au minimum 1 par personne), le colorier et le placer correctement pour reconstituer une ligne du pavage mystère.

**ATTENTION TOUS LES MOTIFS DEVRONT ÊTRE SCOTCHES ENSEMBLE.**





Afin de faciliter la construction, chaque classe devra faire une ligne de 30 motifs carrés :



Il faudra reproduire les motifs de base ci-contre (au minimum 1 par personne), le colorier et le placer correctement pour reconstituer une ligne du pavage mystère.

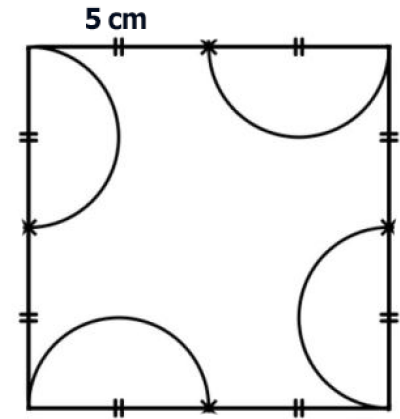
**ATTENTION TOUS LES MOTIFS DEVRONT ÊTRE SCOTCHES ENSEMBLE.**





Afin de faciliter la construction, chaque classe devra faire une ligne de 30 motifs carrés :

Il faudra reproduire les motifs de base ci-contre (au minimum 1 par personne), le colorier et le placer correctement pour reconstituer une ligne du pavage mystère.

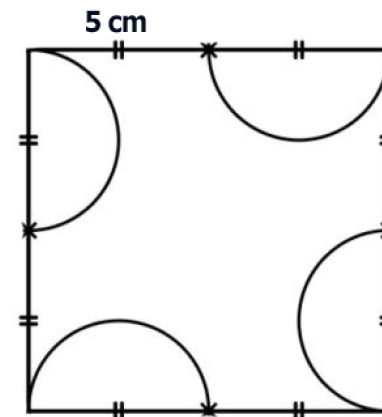


**ATTENTION TOUS LES MOTIFS DEVRONT ÊTRE SCOTCHES ENSEMBLE.**





Afin de faciliter la construction, chaque classe devra faire une ligne de 30 motifs carrés :



Il faudra reproduire les motifs de base ci-contre (au minimum 1 par personne), le colorier et le placer correctement pour reconstituer une ligne du pavage mystère.

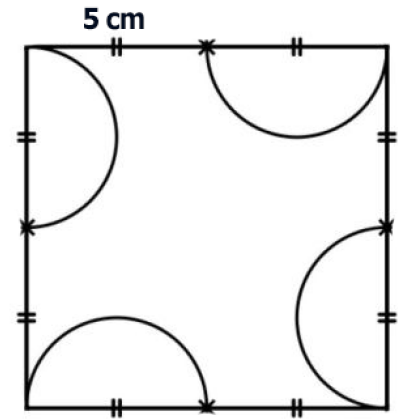
**ATTENTION TOUS LES MOTIFS DEVRONT ÊTRE SCOTCHES ENSEMBLE.**





Afin de faciliter la construction, chaque classe devra faire une ligne de 30 motifs carrés :

Il faudra reproduire les motifs de base ci-contre (au minimum 1 par personne), le colorier et le placer correctement pour reconstituer une ligne du pavage mystère.



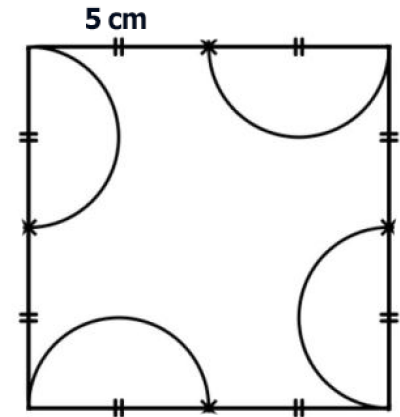
**ATTENTION TOUS LES MOTIFS DEVRONT ÊTRE SCOTCHES ENSEMBLE.**





Afin de faciliter la construction, chaque classe devra faire une ligne de 30 motifs carrés :

Il faudra reproduire les motifs de base ci-contre (au minimum 1 par personne), le colorier et le placer correctement pour reconstituer une ligne du pavage mystère.

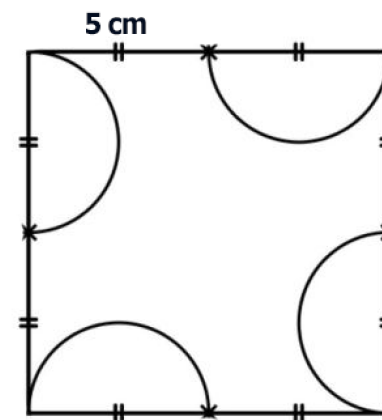


**ATTENTION TOUS LES MOTIFS DEVRONT ÊTRE SCOTCHES ENSEMBLE.**





Afin de faciliter la construction, chaque classe devra faire une ligne de 30 motifs carrés :



Il faudra reproduire les motifs de base ci-contre (au minimum 1 par personne), le colorier et le placer correctement pour reconstituer une ligne du pavage mystère.

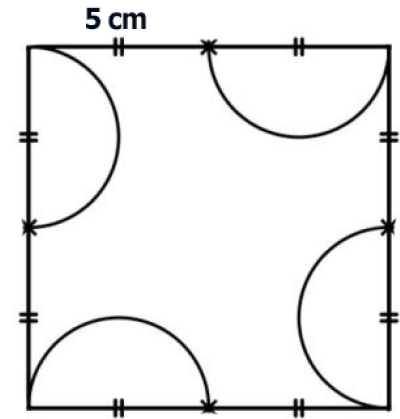
**ATTENTION TOUS LES MOTIFS DEVRONT ÊTRE SCOTCHES ENSEMBLE.**





Afin de faciliter la construction, chaque classe devra faire une ligne de 30 motifs carrés :

Il faudra reproduire les motifs de base ci-contre (au minimum 1 par personne), le colorier et le placer correctement pour reconstituer une ligne du pavage mystère.



**ATTENTION TOUS LES MOTIFS DEVRONT ÊTRE SCOTCHES ENSEMBLE.**

